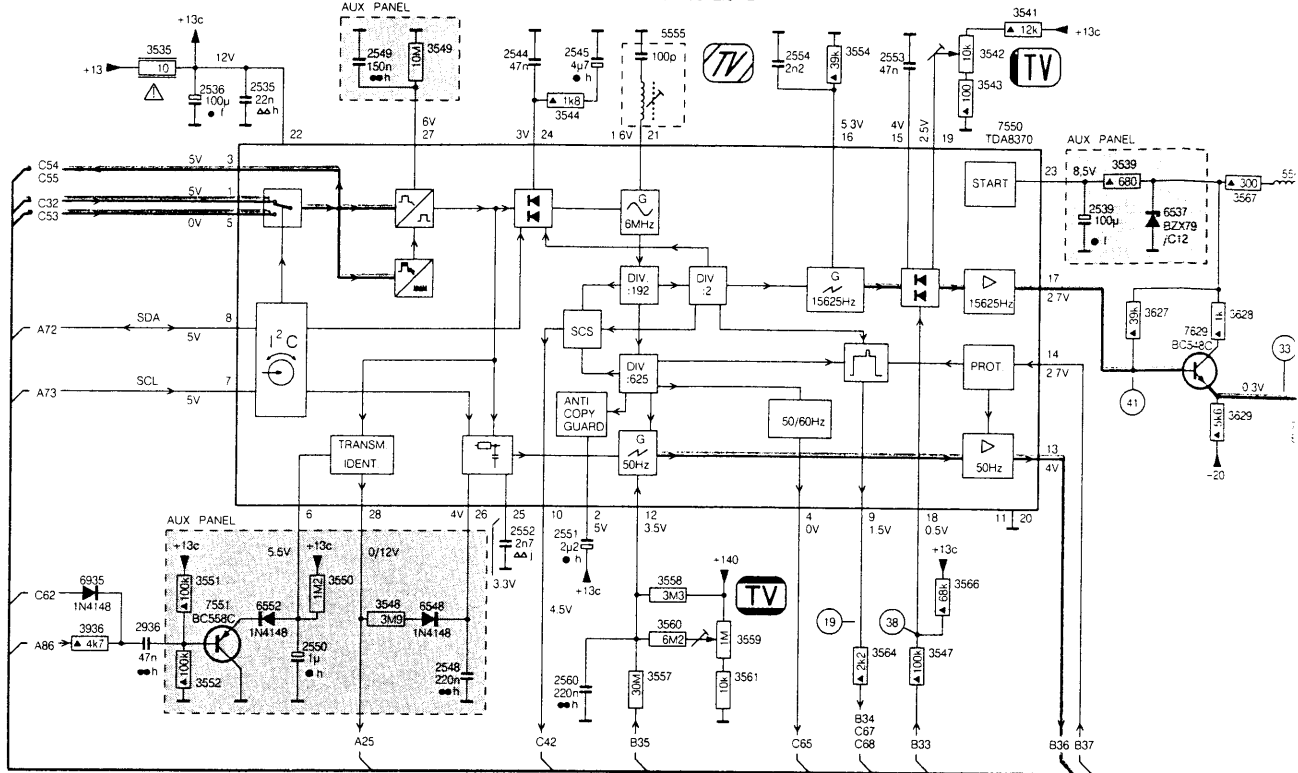


1840	A 4	7830	C 8
1850	A 1	7831	E 1
1867	G 9	7835	N 7
1921	G13	7845	J 5
1925	C12	7849	I 2
2733	M15	7853	B 7
2734	L15	7856	B 5
2735	K17	7857	B 5
2736	K18	7874	C 3
2842	E 9	7875	D 5
2843	D 9	7877	L 3
2867	G10	7894	M 5
2868	G10	7905	B 7
2871	M 9	7906	H18
2872	M 9	7908	G17
2873	N 9	7908	M15
2909	G17	7925	B12
2918	L15	7926	B13
2921	G14	7938	H13
2922	I16		
2925	C11		
2929	G12		
2931	I14		
2935	G12		
3220	M13		
3729	L14		
3730	L14		
3731	K15		
3732	L14		
3733	M15		
3734	J13		
3735	J16		
3736	N15		
3737	N16		
3738	K16		
3739	M17		
3740	M15		
3741	L18		
3742	L17		
3833	N 8		
3834	N 8		
3835	M 7		
3836	M 5		
3837	M 4		
3838	K 3		
3840	M 7		
3842	E 10		
3843	D10		
3845	J 4		
3846	K 5		
3847	K 5		
3848	I 1		
3849	J 3		
3850	J 2		
3851	I 2		
3853	B 8		
3854	B 8		
3855	B 7		
3856	B 5		
3857	C 5		
3858	B 6		
3861	I 9		
3862	L10		
3863	H10		
3867	G10		
3871	N10		
3873	C 3		
3874	D 4		
3875	D 5		
3876	D 5		
3877	K 3		
3878	M 3		
3879	E 5		
3880	E 5		
3881	H15		
3882	F 5		
3883	G 5		
3884	G 5		
3885	H 5		
3886	H 5		
3891	M 2		
3892	M 2		
3893	N 2		
3894	M 5		
3895	M 5		
3905	H18		
3906	H18		
3907	G18		
3908	G17		
3909	G18		
3911	D11		
3912	D11		
3915	D17		
3916	C17		
3917	C17		
3918	I17		
3919	H15		
3922	I16		
3923	I17		
3925	B12		
3926	D12		
3927	D12		
3929	H14		
3930	I14		
3931	I15		
3932	I14		
3935	F11		
3936	H13		
3938	H13		
3939	I14		
3940	H13		
3944	B16		
3946	C17		
3947	D17		
3948	D17		
3949	E17		
6729	M13		
6730	M14		
6731	K15		
6733	K15		
6734	K12		
6739	M18		
6741	L17		
6742	M16		
6835	N 7		
6837	M 4		
6838	M 4		
6845	J 4		
6848	J 1		
6863	I 9		
6865	I 5		
6867	D 1		
6868	D 1		
6887	D 1		
6891	M 2		
6892	M 2		
6893	N 2		
6896	I 1		
6922	I16		
6925	B12		
6932	B15		
6944	B16		
7731	K14		
7735	J17		
7738	L17		
7742	L15		

PRS 00858
I 26/619

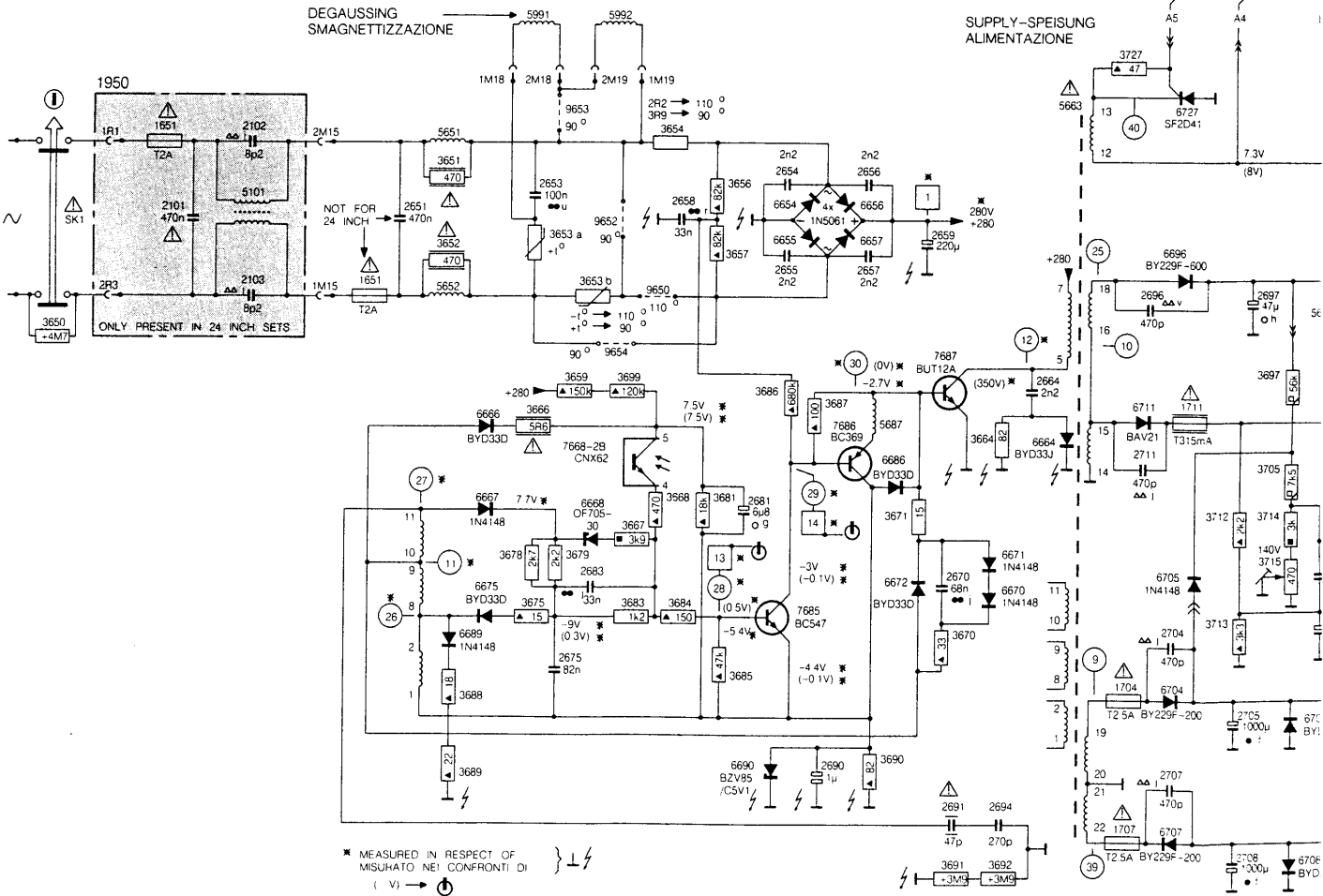
DIAGRAM-SCHALTBIKD-SCHEMA B

SYNCHRONISATION-SINCROZZAZIONE

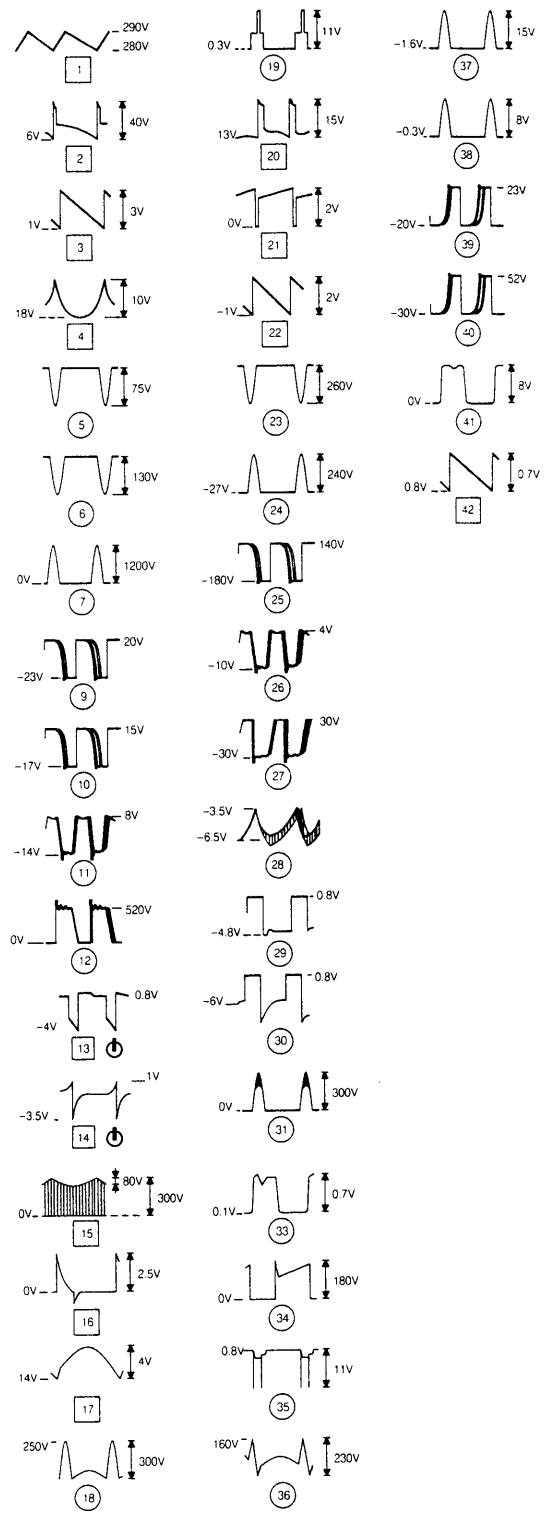
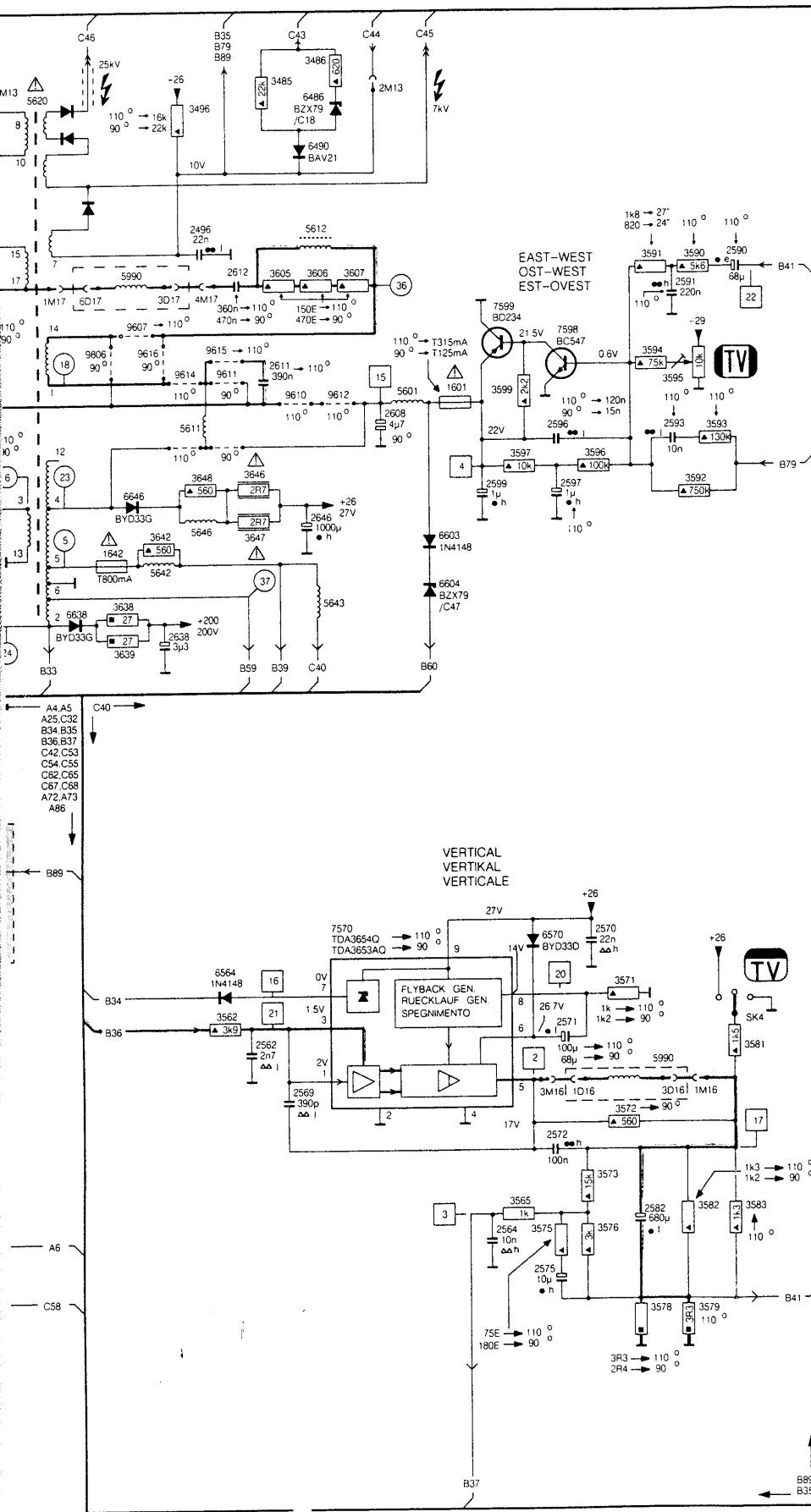


DEGAUSSING SMAGNETTIZZAZIONE

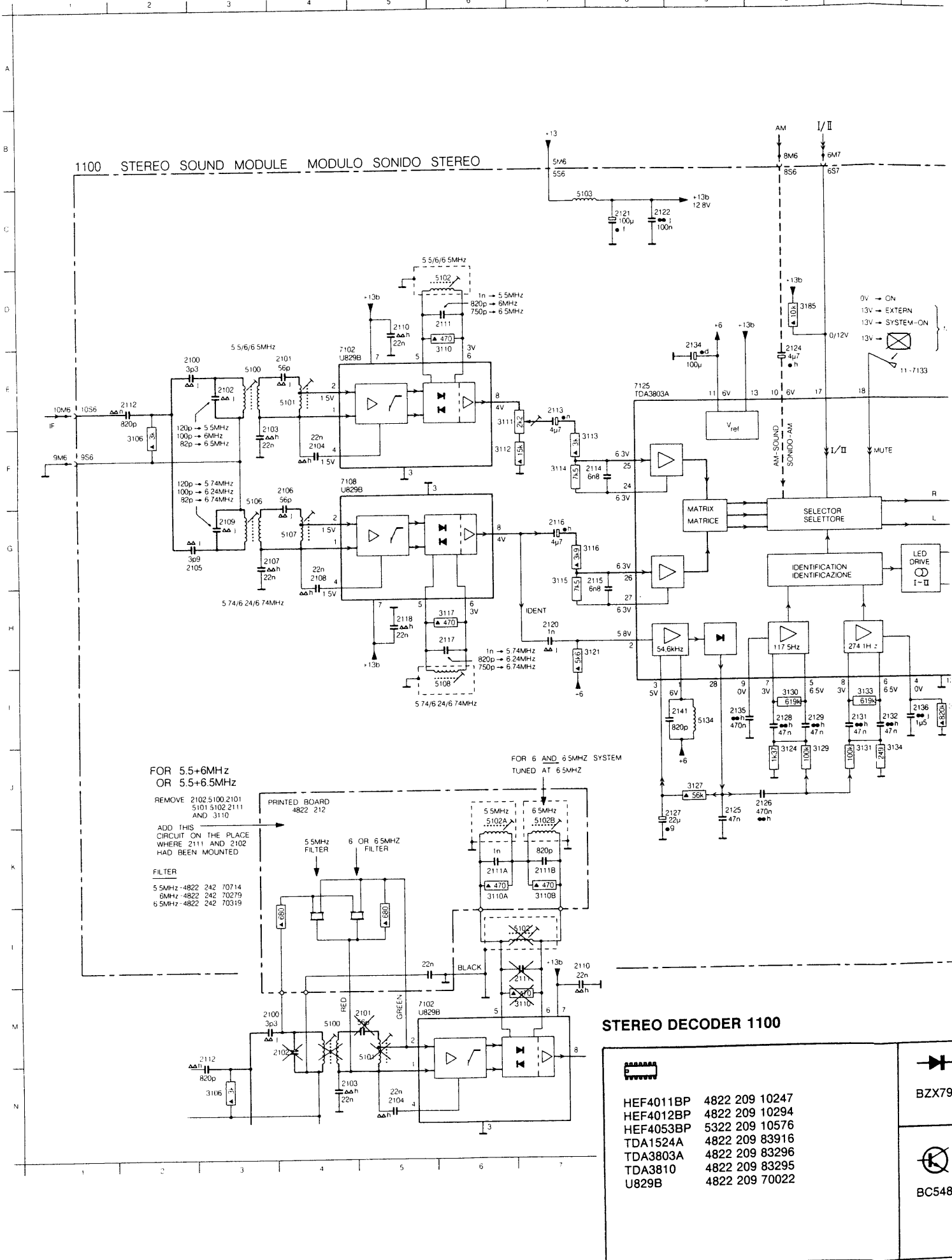
SUPPLY-SPEISUNG ALIMENTAZIONE

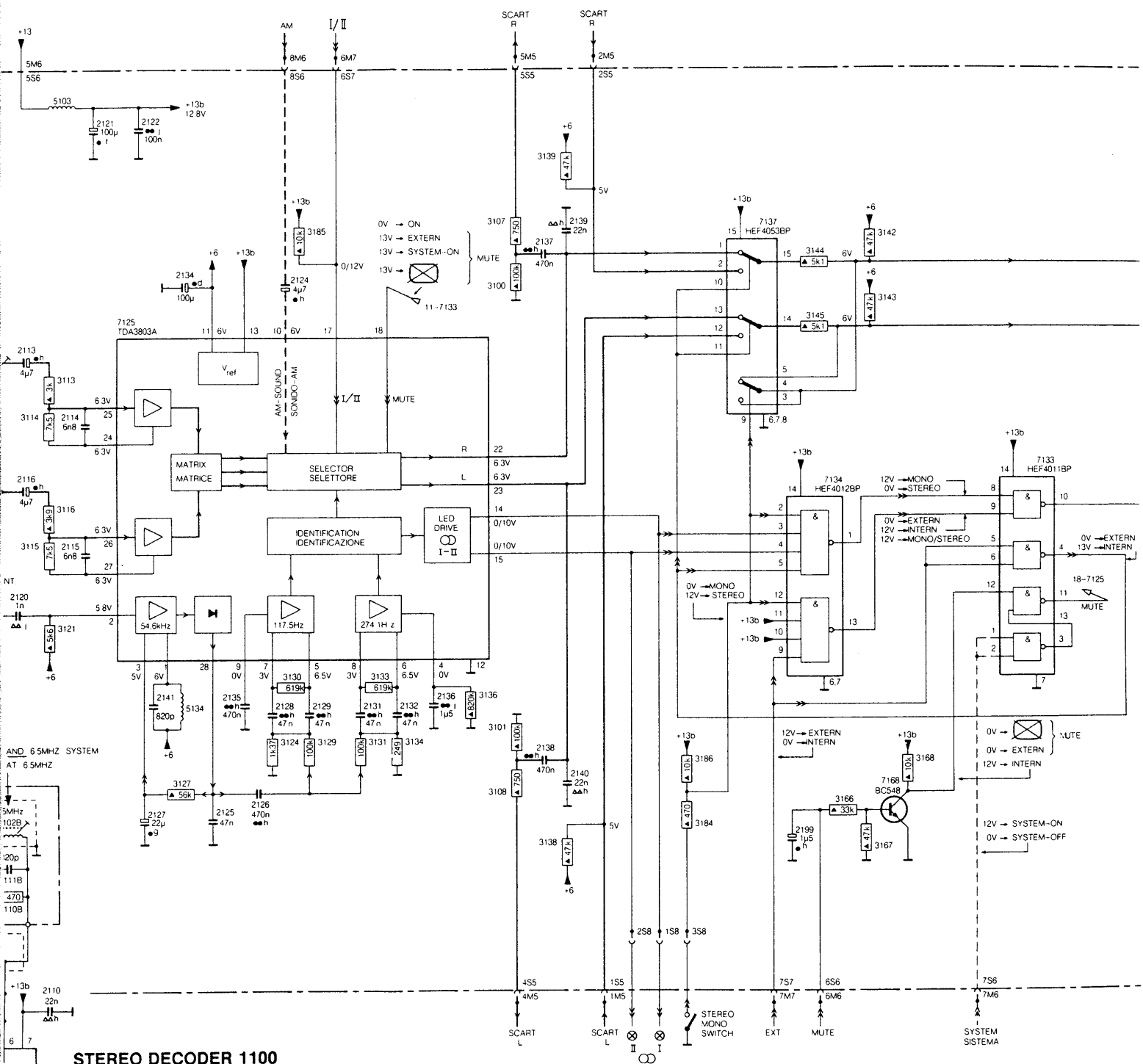


* MEASURED IN RESPECT OF MISUHIATO NEI CONFRONTI DI (V) →



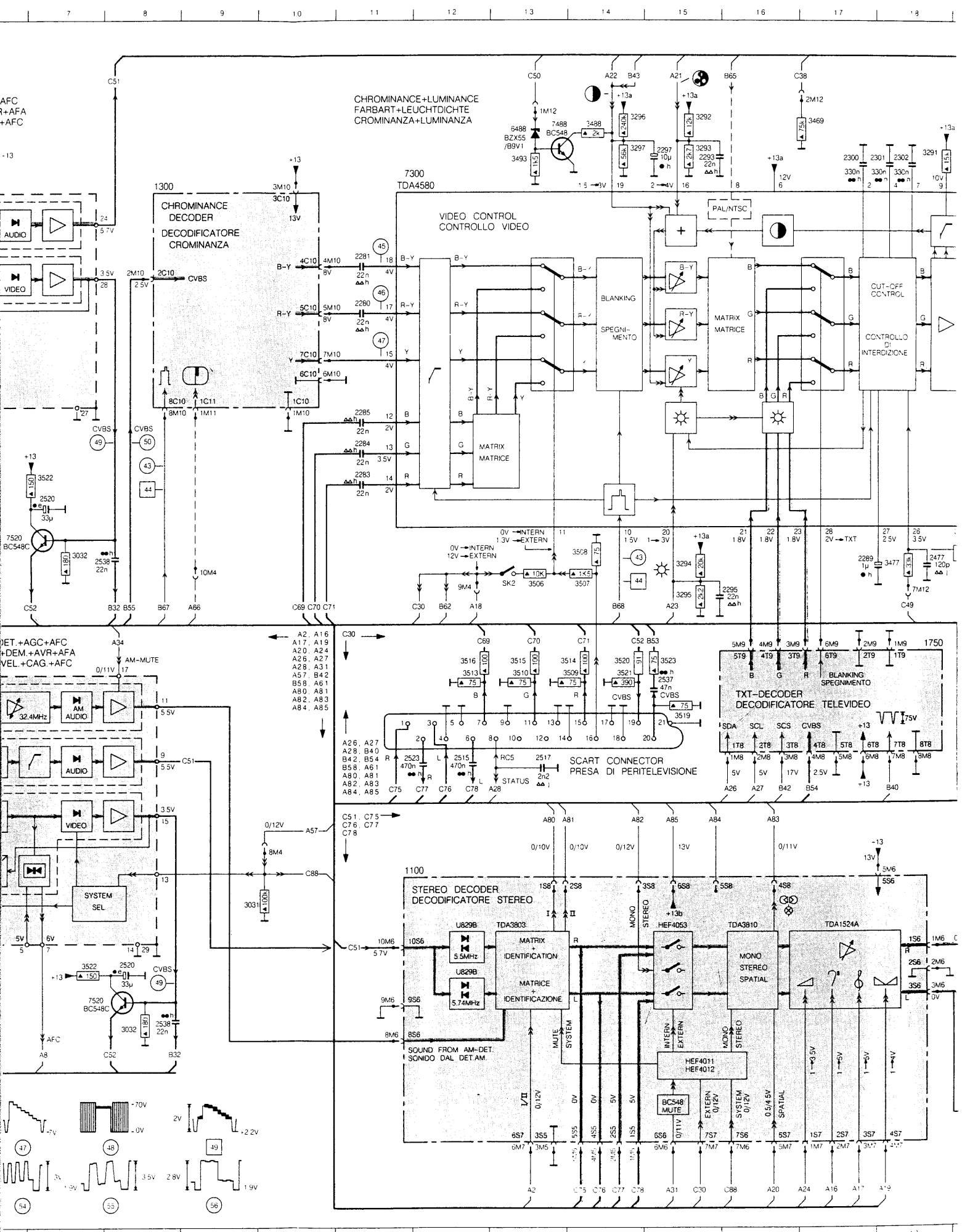
CHASSIS

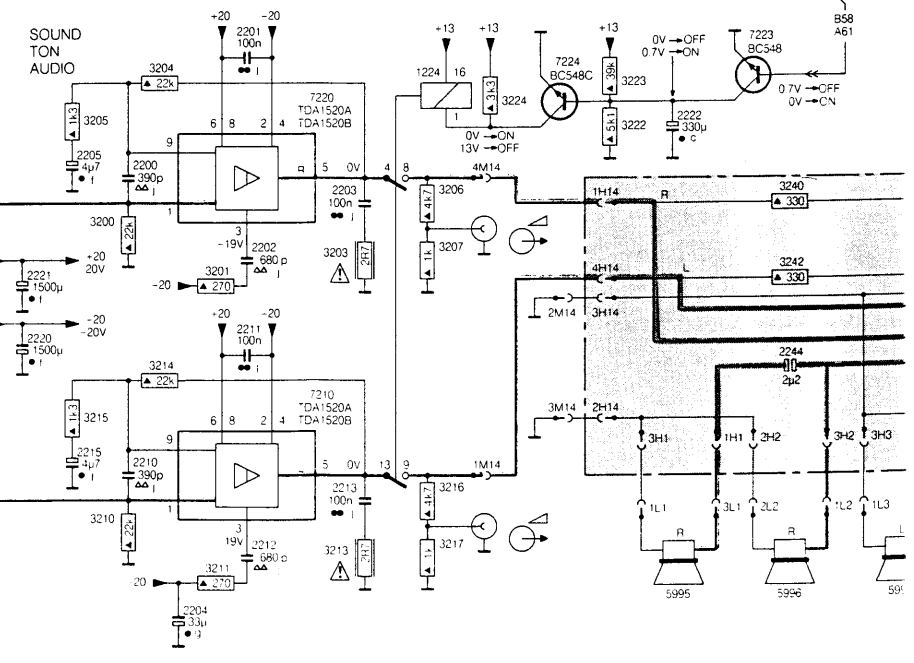
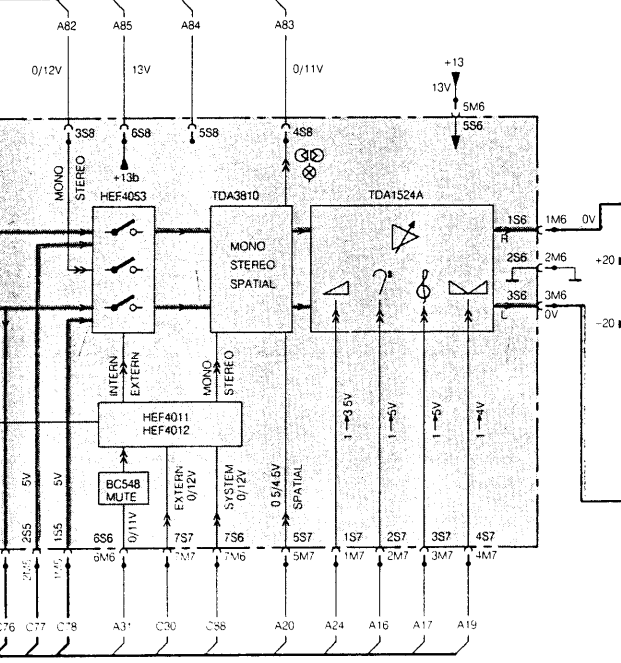
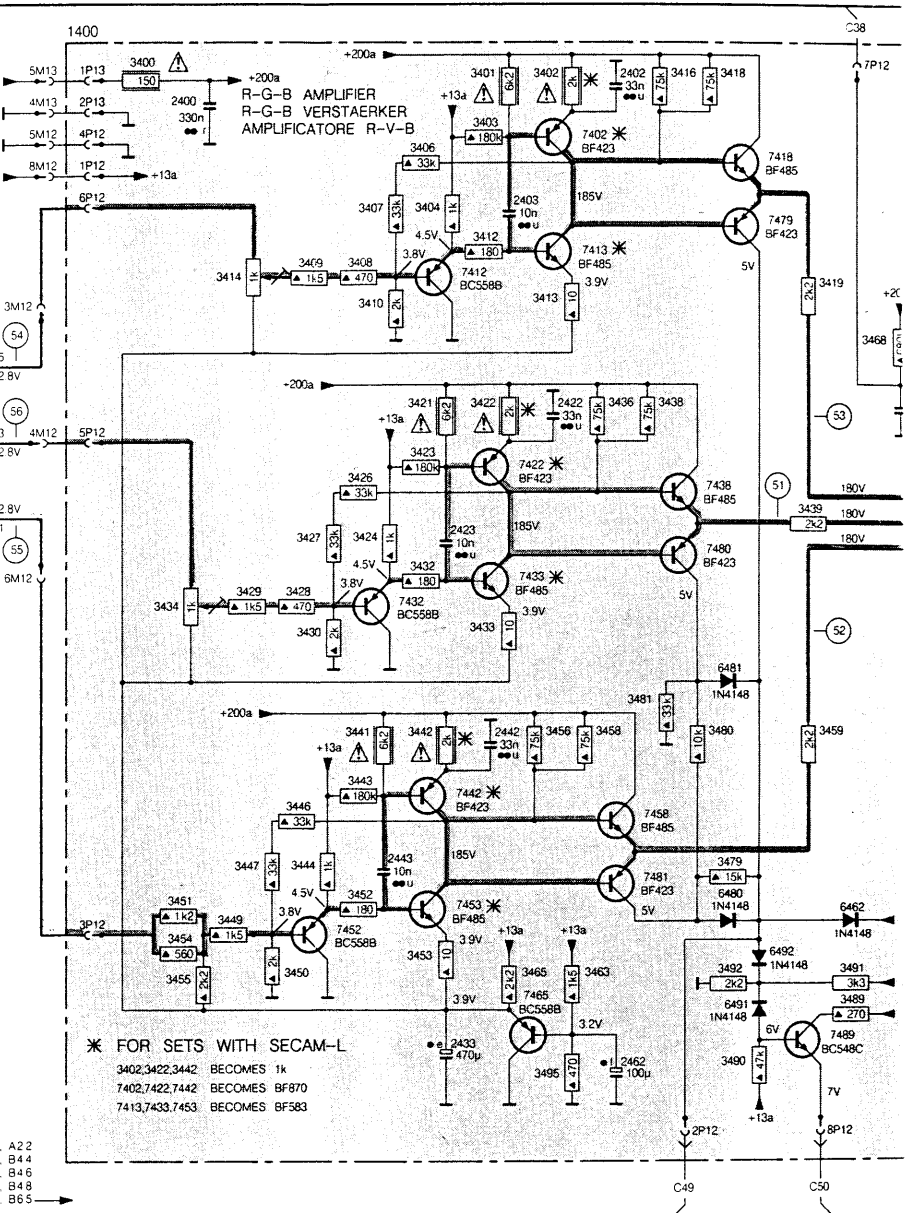
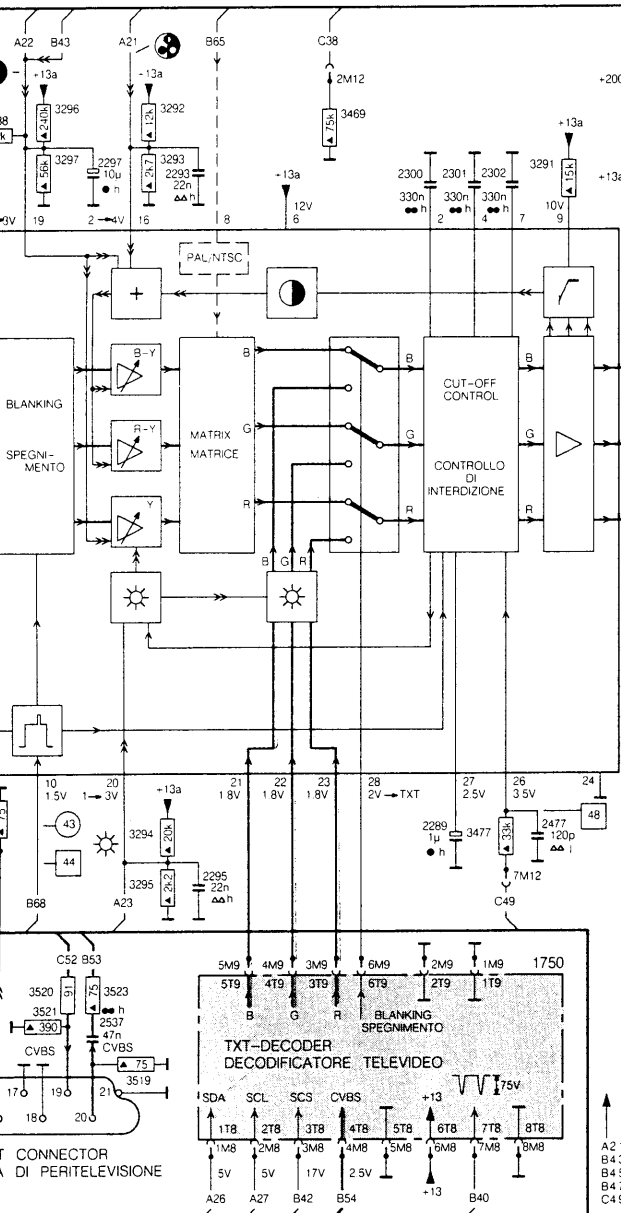


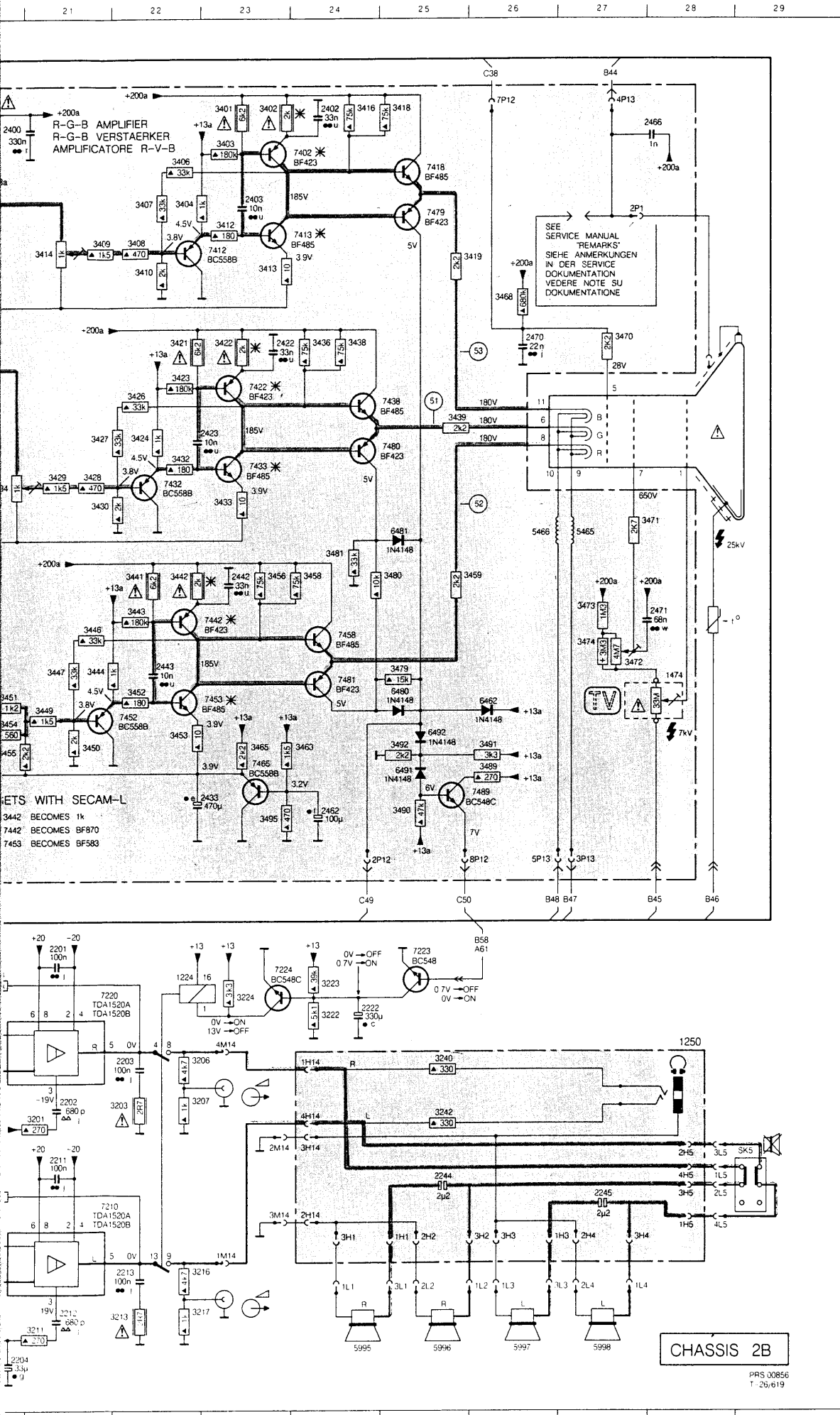


STEREO DECODER 1100

HEF4011BP 4822 209 10247	BZX79/C5V1 4822 130 34233	5100 4822 157 52508	3111
HEF4012BP 4822 209 10294		5101 4822 157 52509	3114
HEF4053BP 5322 209 10576		5102 4822 157 52511	3115
TDA1524A 4822 209 83916		5103 4822 157 50964	3124
TDA3803A 4822 209 83296		5106 4822 157 52508	3129
TDA3810 4822 209 83295		5107 4822 157 52509	3130
U829B 4822 209 70022		5108 4822 157 52511	3131
		5134 4822 157 52512	3133
			3134
			3170
			3171
			3172



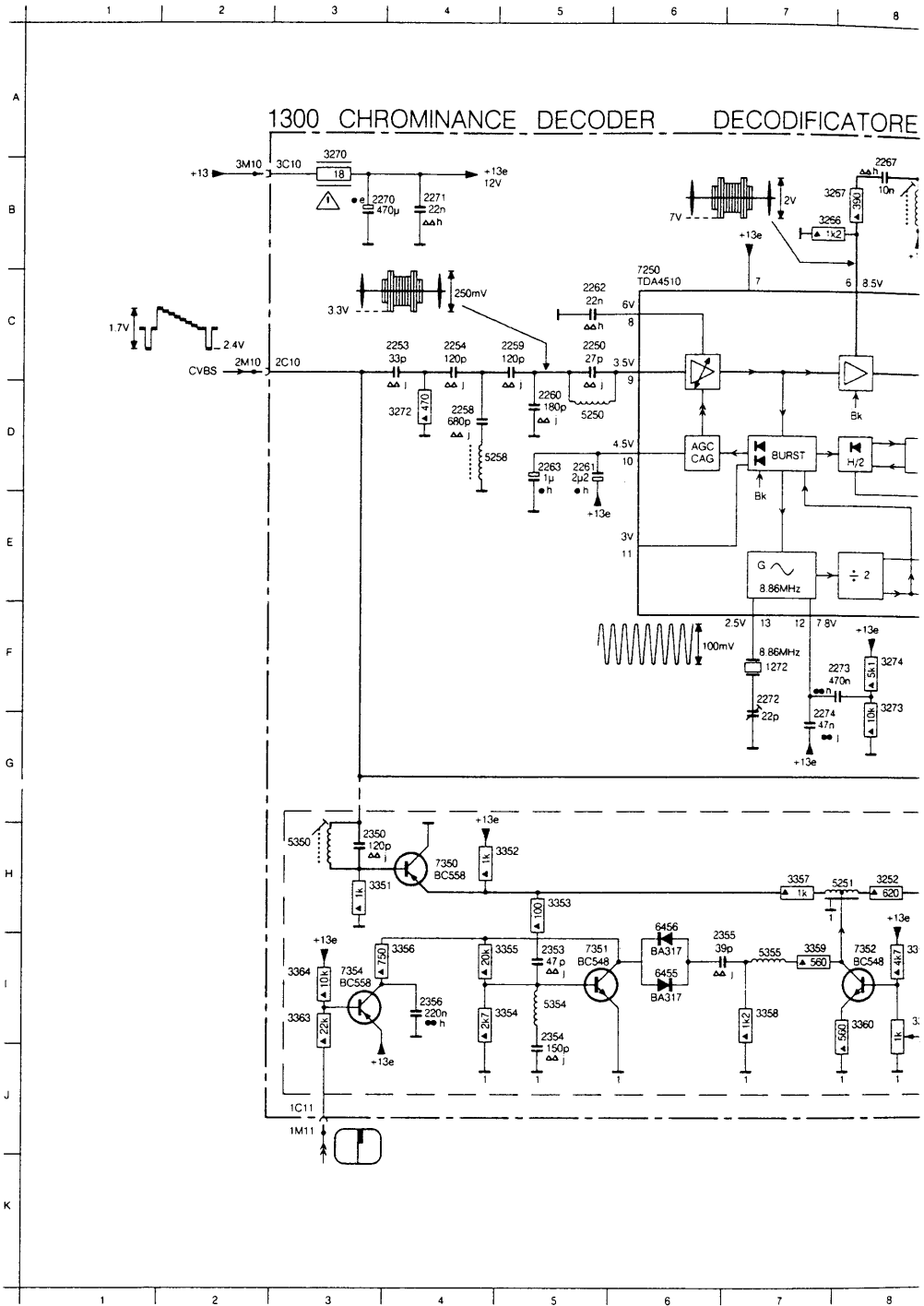




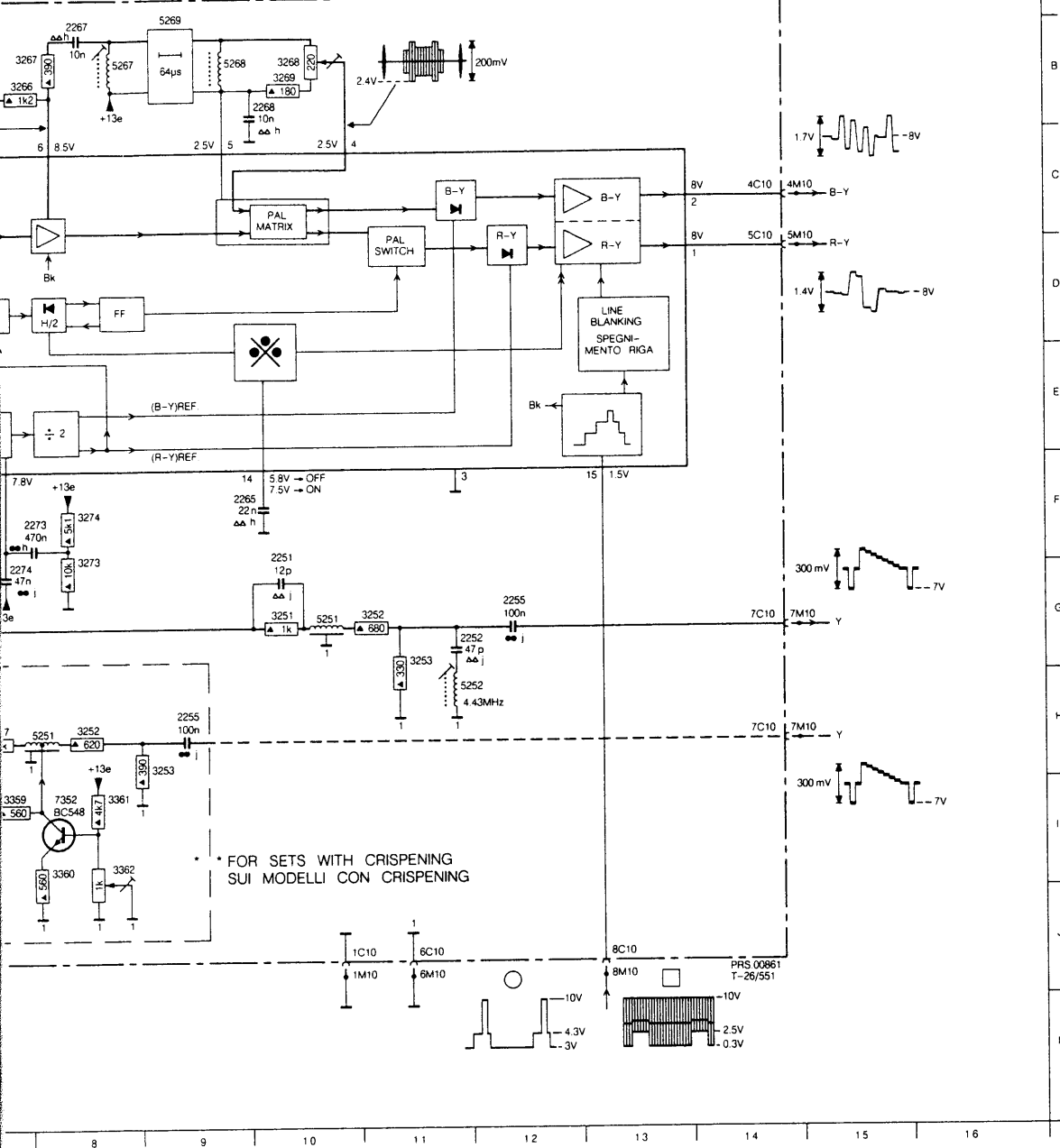
1224	K22	3459	F26
1250	L28	3463	H24
1300	B 8	3465	H23
2020	F 1	3468	C26
2020	M 1	3469	B17
2021	F 2	3470	D27
2021	M 2	3471	F28
2022	F 3	3472	G27
2022	M 3	3473	G27
2024	F 2	3474	F27
2024	M 2	3477	G18
2027	F 4	3479	G25
2027	M 4	3480	F25
2028	F 4	3481	F24
2029	B 5	3488	B14
2030	B 5	3489	I26
2030	I 5	3490	I25
2033	B 2	3491	H26
2033	I 2	3492	H25
2200	L20	3493	B13
2201	K21	3495	I23
2202	L21	3506	G13
2203	L22	3507	G14
2204	O20	3508	G14
2205	L20	3509	I14
2210	N20	3510	I13
2211	M21	3513	I2
2212	O21	3514	H14
2213	N22	3515	H13
2215	N20	3516	H12
2220	M19	3519	I15
2221	L19	3520	H14
2222	K24	3521	I14
2244	M25	3522	F 7
2245	M27	3522	L 7
2280	D11	3523	H15
2281	C11	5027	F 4
2283	F11	5027	M 4
2284	F11	5485	F27
2285	E11	5486	F26
2289	G17	5995	O24
2293	B15	5996	O25
2295	H16	5997	O26
2297	B15	5998	O27
2300	G23	6482	H26
2301	B18	6480	H25
2302	B18	6481	F25
2400	B20	6488	H13
2402	A24	6491	I24
2403	B23	6492	H25
2422	G22	7210	N22
2423	E23	7220	K22
2433	I23	7223	K25
2442	F23	7224	K23
2443	G22	7300	B12
2462	I24	7402	B24
2466	A28	7412	C23
2470	O26	7413	C24
2471	G28	7418	B28
2477	G18	7422	D23
2515	J12	7432	E22
2517	J12	7433	E23
2520	L 7	7438	E25
2520	L 8	7442	G23
2523	J12	7452	H22
2537	I15	7453	H23
2538	G 8	7458	G24
2539	M 8	7465	I23
3023	B 3	7479	B25
3023	I 3	7480	E25
3030	B 6	7481	H24
3030	I 4	7488	B13
3031	I 9	7489	I26
3032	G 6	7520	G 6
3032	M 8	7520	M 7
3200	L20	SK2	G13
3201	L21		
3203	L22		
3204	K24		
3205	K20		
3206	L23		
3207	L23		
3210	N20		
3211	O21		
3213	O22		
3214	M20		
3215	N20		
3216	N23		
3217	O23		
3222	K24		
3223	K24		
3224	K23		
3240	L25		
3242	L25		
3291	B18		
3292	B15		
3293	G15		
3294	G15		
3295	H15		
3296	B14		
3297	B14		
3400	A20		
3401	A23		
3402	A23		
3403	B23		
3404	B22		
3406	B22		
3407	G22		
3408	G22		
3409	C21		
3410	C22		
3412	C23		
3413	C23		
3414	C21		
3416	A24		
3418	A25		
3419	C26		
3421	D22		
3422	D23		
3423	D22		
3424	E22		
3426	D22		
3427	E21		
3428	E21		
3429	E21		
3430	F21		
3432	E22		
3433	F23		
3434	E20		
3436	D24		
3438	D24		
3439	E25		
3441	F22		
3442	F22		
3443	G22		
3444	H21		
3446	G21		
3447	H21		
3449	H21		
3450	H21		
3451	H20		
3452	H22		
3453	H22		
3454	H20		
3455	H20		
3456	F23		
3458	F24		

CHASSIS 2B

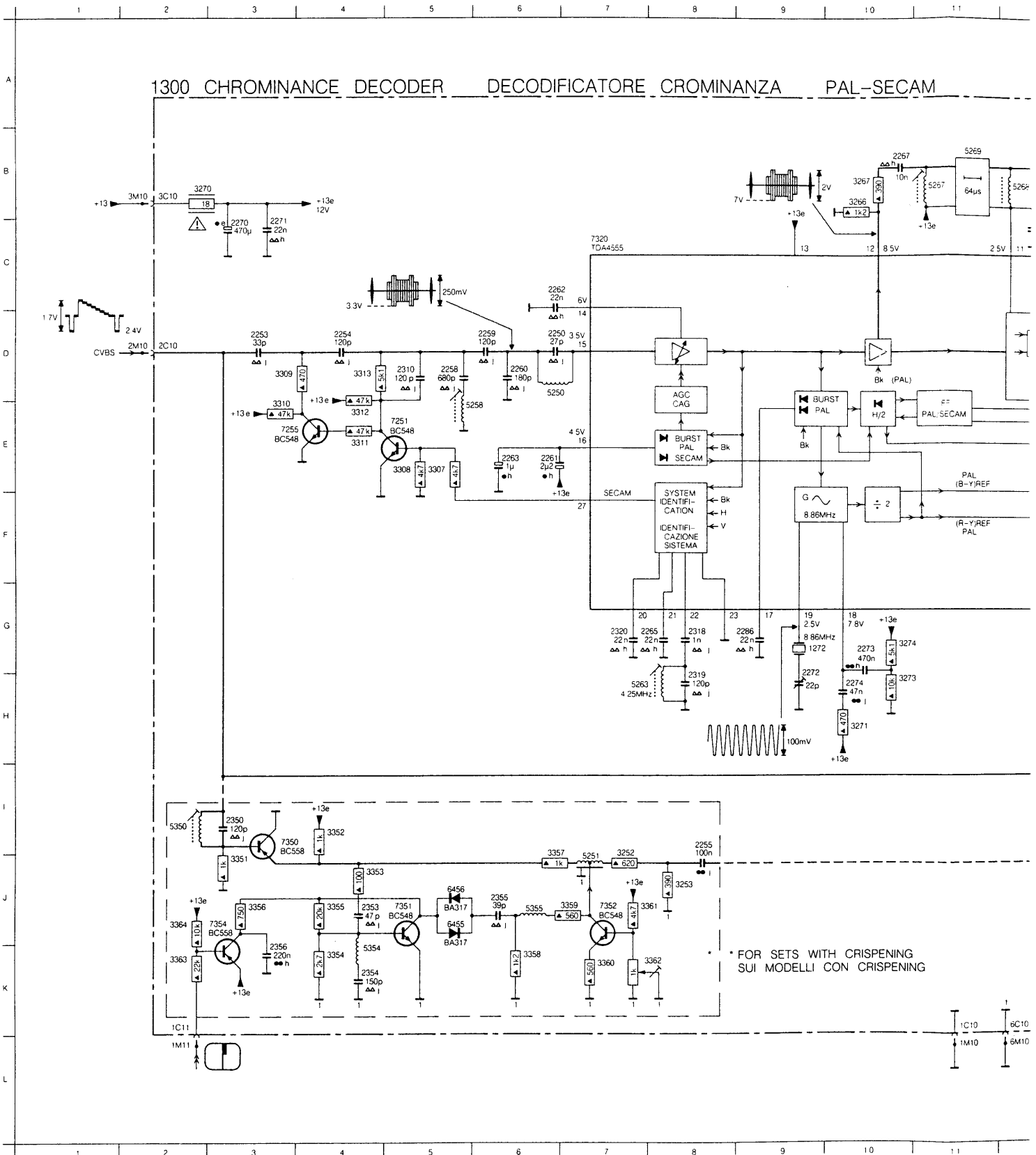
PRS 00856
T 26/619



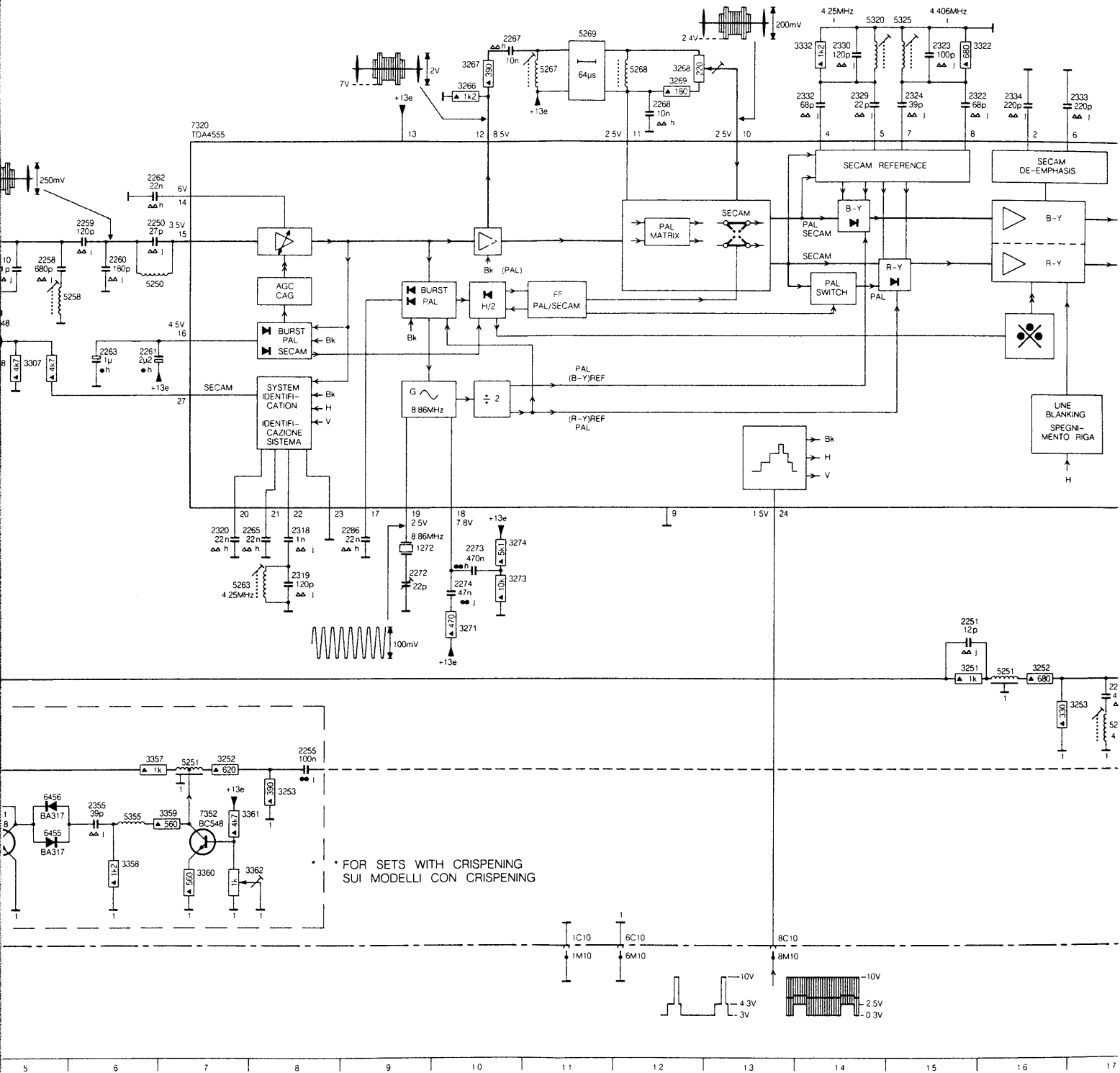
IFICATORE CROMINANZA PAL



- 1272 F 7
- 2250 C 5
- 2251 F10
- 2252 G12
- 2253 C 4
- 2254 C 4
- 2255 H 9
- 2255 G12
- 2258 D 4
- 2259 C 5
- 2260 D 5
- 2261 O 5
- 2262 C 5
- 2263 D 5
- 2265 F 9
- 2267 B 8
- 2268 B10
- 2270 B 4
- 2271 B 4
- 2272 F 7
- 2273 F 8
- 2274 G 7
- 2350 H 3
- 2353 I 5
- 2354 I 5
- 2355 I 7
- 2356 I 4
- 3251 G10
- 3252 H 8
- 3252 G11
- 3253 H 9
- 3253 G11
- 3266 B 7
- 3267 B 8
- 3268 B10
- 3269 B10
- 3270 A 3
- 3272 D 4
- 3273 F 8
- 3274 F 8
- 3351 H 4
- 3352 H 5
- 3353 H 5
- 3354 I 5
- 3355 I 5
- 3356 I 4
- 3357 H 7
- 3358 I 7
- 3359 I 7
- 3380 I 8
- 3361 I 8
- 3362 I 8
- 3363 I 3
- 3364 I 3
- 5250 D 5
- 5251 H 8
- 5251 G10
- 5252 H12
- 5258 D 5
- 5257 B 8
- 5258 B 9
- 5269 A 9
- 5350 H 3
- 5354 I 5
- 5355 I 7
- 6455 I 6
- 6456 H 6
- 7250 C 6
- 7350 H 4
- 7351 I 5
- 7352 I 8
- 7354 I 3

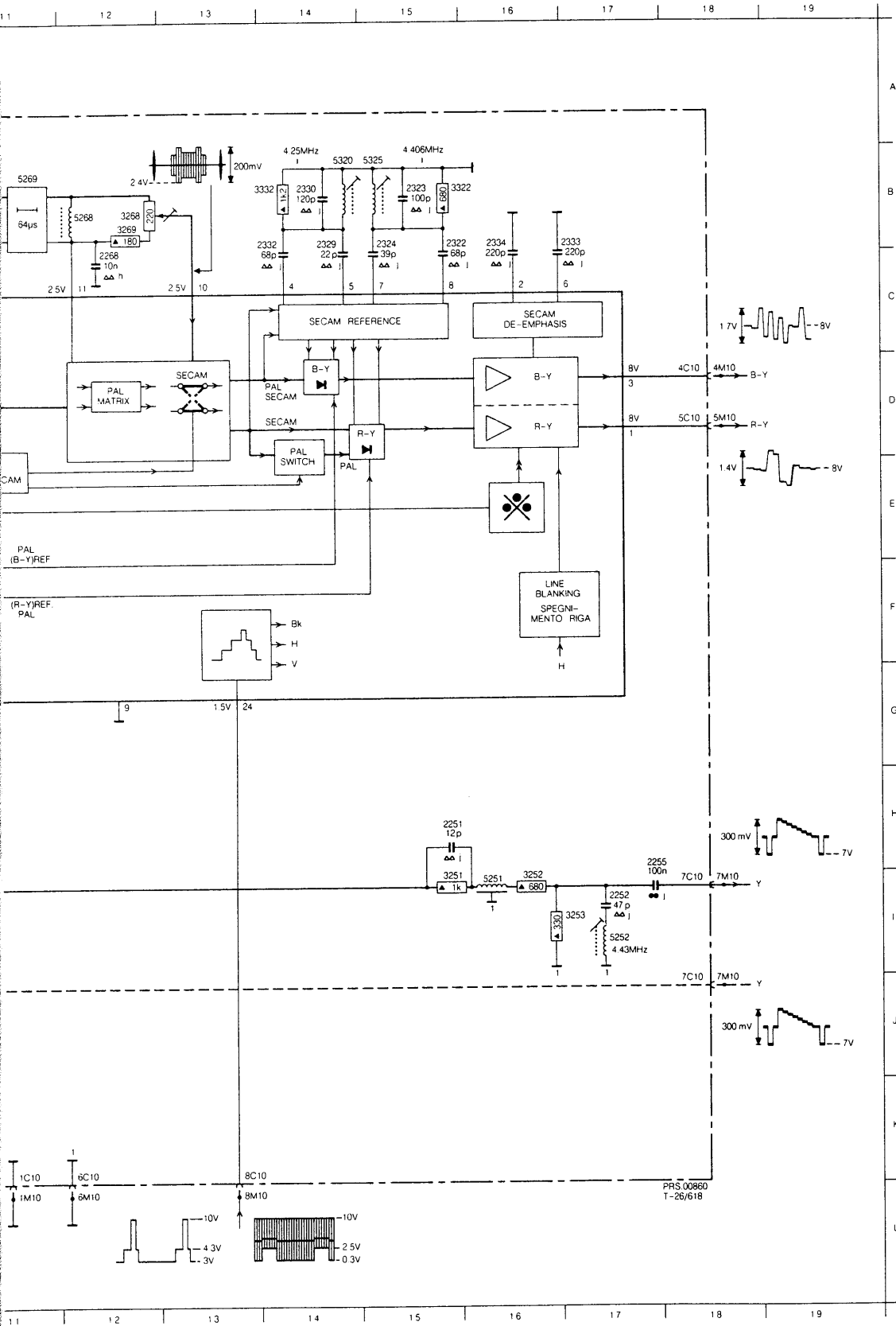


DER DECODIFICATORE CROMINANZA PAL-SECAM



* FOR SETS WITH CRISPENING SUI MODELLI CON CRISPENING

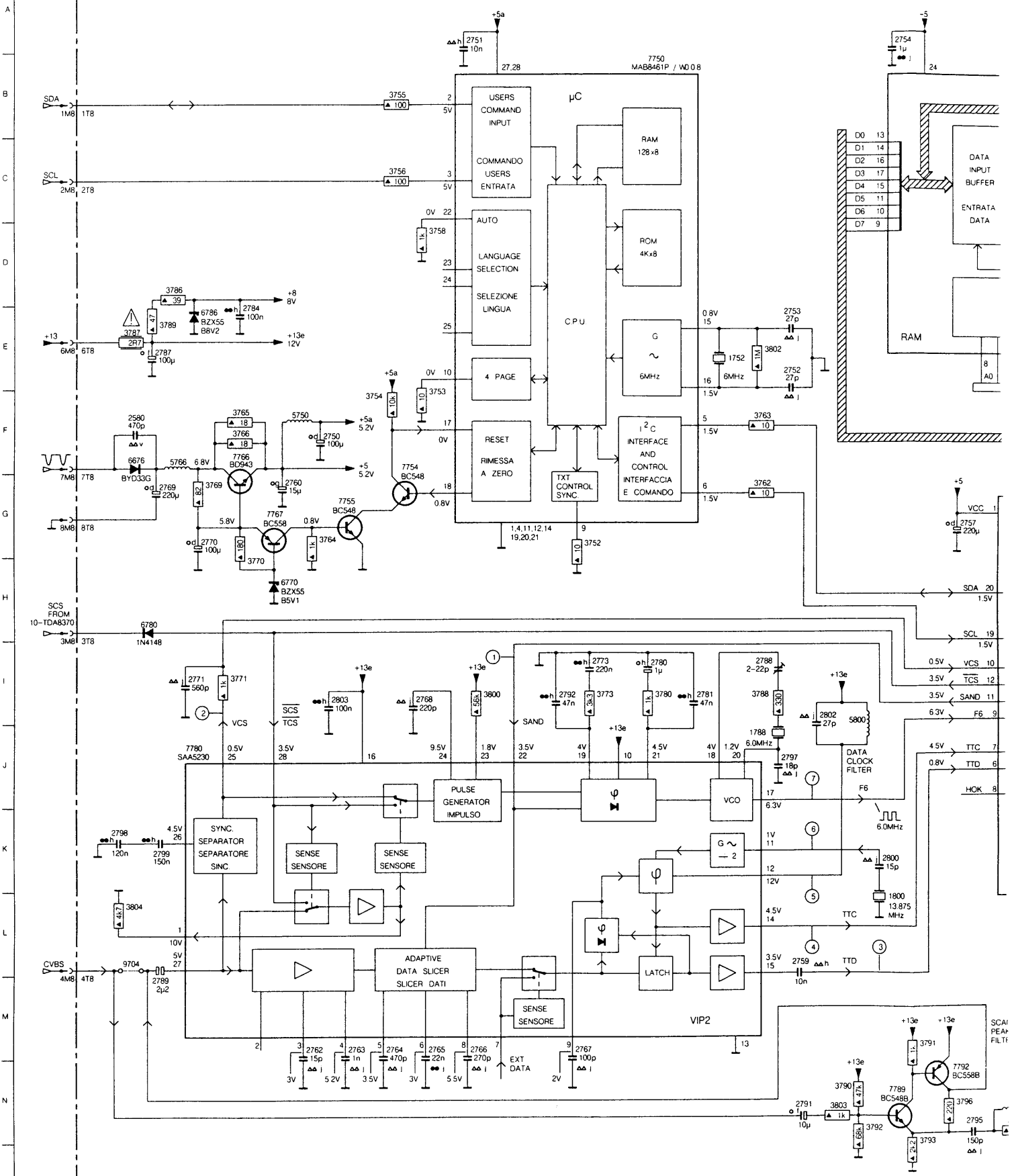
WEBSAT □
<http://www.cybergenom.com/cybersat.htm> □
 FAX: 957-43-34-14 □
websat@cybergenom.com □



1272	G 9
2250	D 6
2251	H15
2252	I 7
2253	D 3
2254	D 4
2255	I 8
2255	H17
2258	D 5
2259	D 6
2260	D 6
2261	E 6
2262	C 6
2263	E 6
2265	G 8
2267	B10
2268	C12
2270	C 3
2271	C 3
2272	H 9
2273	G10
2274	H10
2296	G 9
2310	D 5
2318	G 8
2319	H 8
2320	G 7
2322	B16
2323	B15
2324	B15
2329	B14
2330	B14
2332	B14
2333	B17
2334	B16
2350	I 3
2353	J 4
2354	K 4
2355	K 4
2356	K 3
3251	I15
3252	I16
3252	I 7
3253	I 7
3253	J 8
3266	B10
3267	B10
3268	B12
3269	B12
3270	B 2
3271	H10
3273	H10
3274	G10
3307	E 5
3308	E 3
3309	E 3
3310	E 3
3311	E 4
3312	E 4
3313	D 4
3322	B16
3332	B14
3351	J 3
3352	I 4
3353	J 4
3354	K 4
3355	J 4
3356	J 3
3357	I 6
3358	K 6
3359	J 7
3360	K 7
3361	J 8
3362	K 8
3363	K 2
3364	J 2
5250	D 6
5251	J 7
5251	I16
5252	I17
5258	E 6
5263	H 7
5267	B11
5268	B12
5269	B11
5320	B14
5325	B15
5350	I 2
5354	K 4
5355	J 6
6455	J 5
6456	J 5
7251	E 5
7255	E 3
7320	C 7
7350	I 3
7351	J 5
7352	J 7
7354	J 3

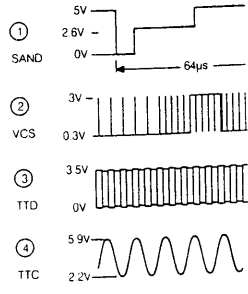
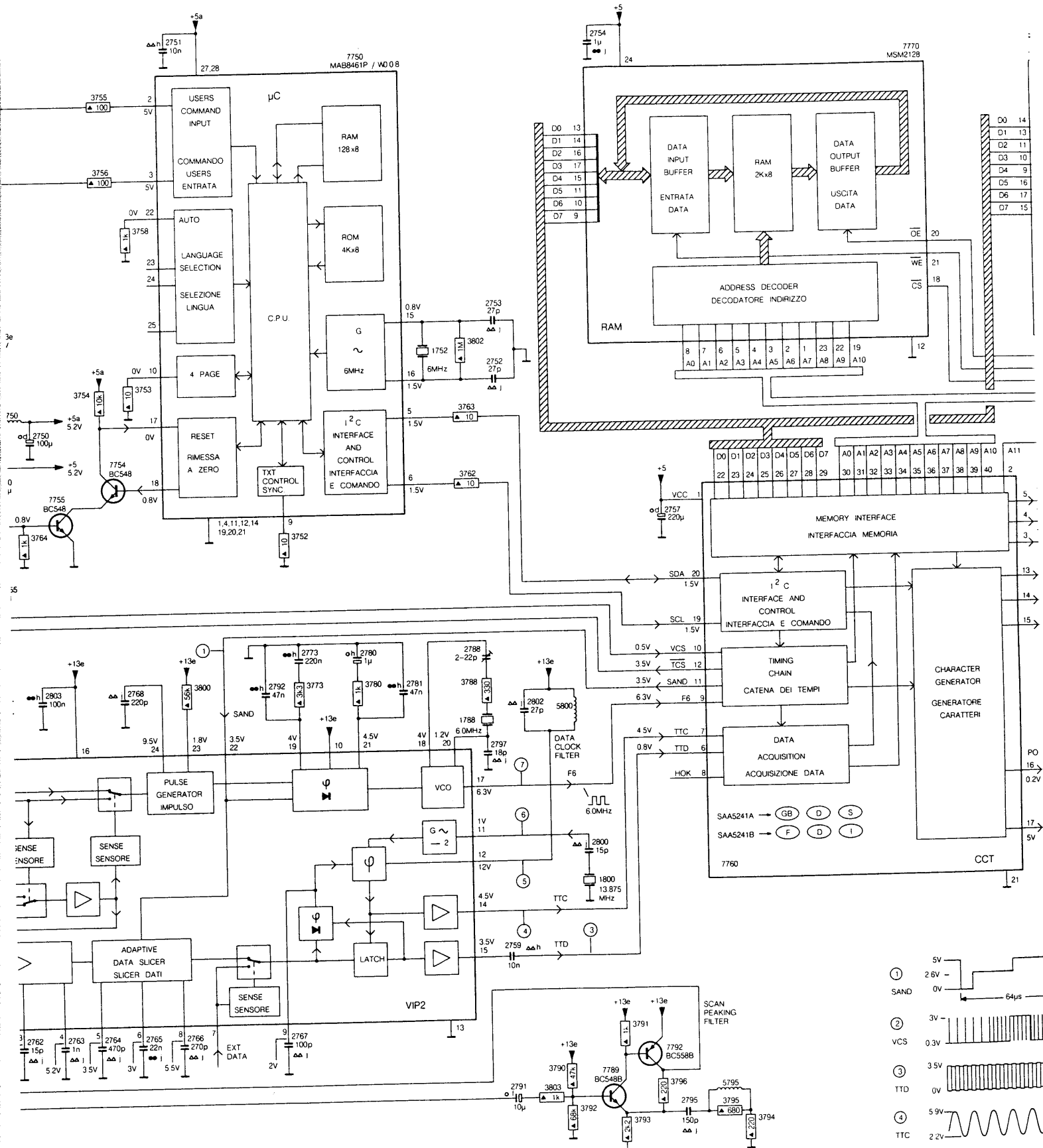
PRS 00880
T-26/618

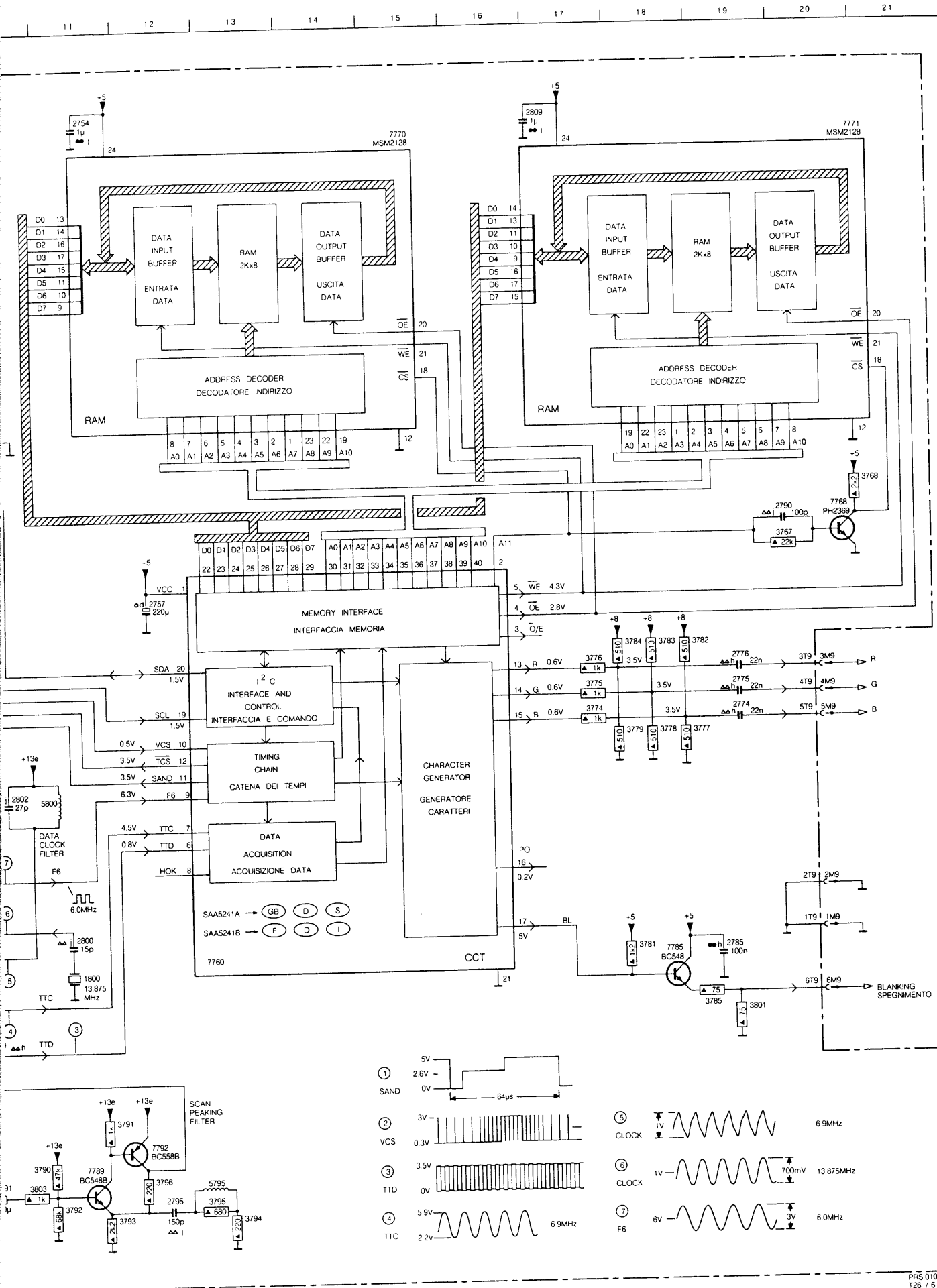
1750 TXT-DECODER DECODIFICATORE TELEVIDEO



WEBSAT
<http://www.cybergenom.com/cybersat.htm>
 FAX: 957-43-34-14
websat@cybergenom.com

ENCODIFICATORE TELEVIDEO





1752	E 9
1788	J 9
1800	L 11
2530	F 2
2750	F 4
2751	A 6
2752	E 10
2753	E 10
2754	A 11
2757	G 12
2759	L 10
2760	G 4
2762	M 4
2763	M 5
2764	M 5
2765	M 5
2766	M 6
2767	M 7
2768	I 5
2769	G 2
2770	G 3
2771	I 3
2773	I 7
2774	H 19
2775	H 19
2776	H 19
2780	I 8
2781	I 9
2784	E 3
2785	K 19
2785	E 2
2788	I 9
2789	M 2
2790	F 20
2791	N 10
2792	I 7
2795	N 12
2797	J 10
2798	K 2
2799	K 2
2800	K 11
2802	I 10
2803	I 4
2809	A 17
3752	G 7
3753	F 5
3754	F 5
3755	F 5
3756	C 5
3758	D 5
3762	G 9
3763	F 9
3764	G 4
3765	F 3
3766	F 3
3767	F 20
3768	F 21
3769	G 3
3770	I 7
3771	I 3
3773	I 8
3774	H 17
3775	H 17
3776	H 17
3777	I 19
3778	I 18
3779	I 18
3780	I 8
3781	K 18
3782	H 19
3783	H 18
3784	H 18
3785	L 19
3786	D 2
3787	E 2
3788	I 9
3789	E 2
3790	N 10
3791	M 11
3792	N 11
3793	N 11
3794	N 13
3795	N 13
3796	N 12
3800	I 6
3801	L 19
3802	E 10
3803	N 10
3804	L 2
5750	F 4
5766	F 2
5795	N 13
5800	N 11
6676	F 2
6770	H 4
6780	H 2
6786	E 3
7754	F 5
7755	G 4
7766	F 3
7767	G 3
7768	F 20
7795	K 18
7799	N 11
7792	N 12